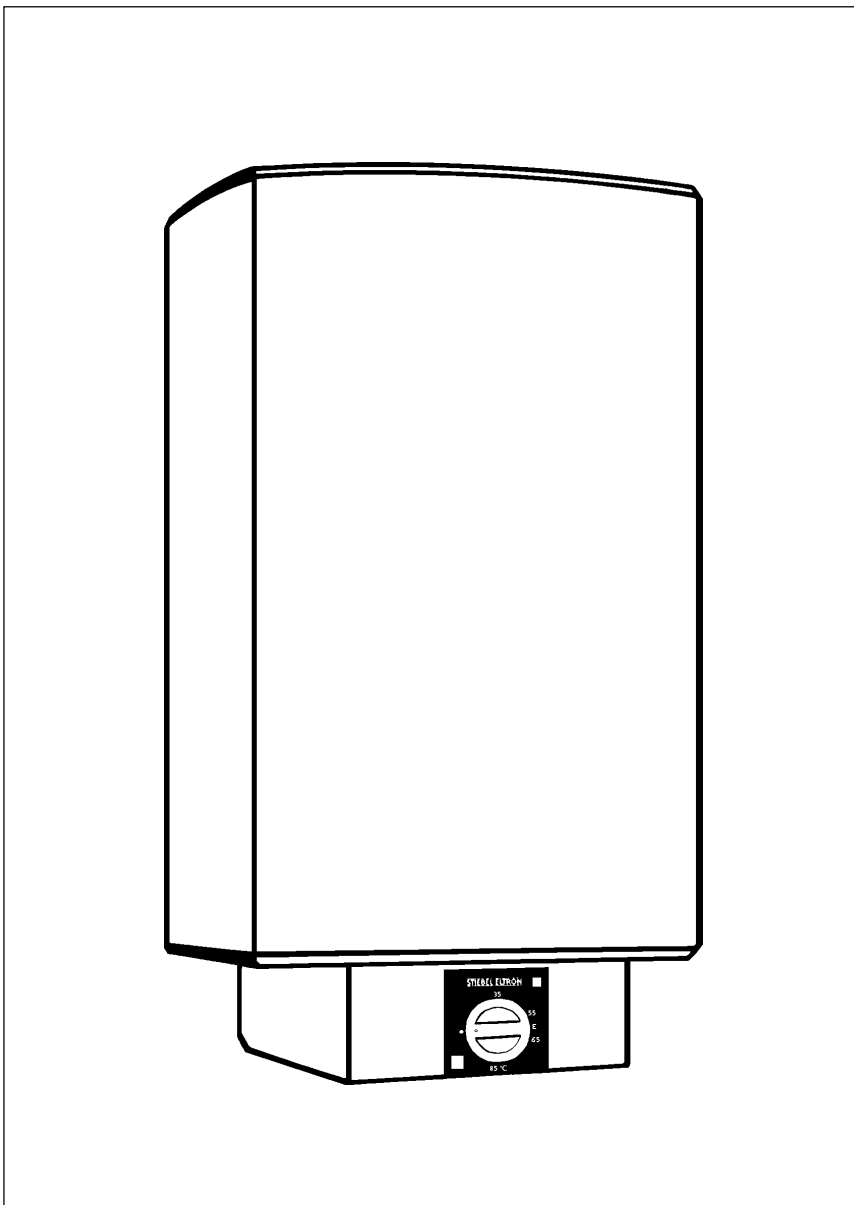


HFA 30 E, HFA 80 E, HFA 100 E, HFA 150 E HFA 30 Z, HFA 80 Z, HFA 100 Z, HFA 150 Z

**НАКОПИТЕЛЬНЫЕ ВОДОНАГРЕВАТЕЛИ ЗАКРЫТОГО ТИПА
для настенного монтажа**

Инструкция по монтажу и эксплуатации



Содержание:

Руководство по эксплуатации	2
Технические данные	3
Руководство по монтажу	5
Ввод в эксплуатацию	8
Техническое обслуживание	8



Монтаж прибора, первый ввод в эксплуатацию и техническое обслуживание может осуществляться только квалифицированным специалистом в соответствии с требованиями, содержащимися в данном руководстве

Основные правила установки оборудования Stiebel Eltron

Требования к проектированию, мон-тажу и эксплуатации оборудования определяются следующими основными документами:

- Правилами устройства электроустановок (ПУЭ);
- ГОСТ Р 50571.1-13 "Электроустановки зданий";
- СНиП 3.05.06-85 "Электротехнические устройства";

- Инструкцией по электроснабжению индивидуальных частных домов и других частных сооружений;
- Правилами эксплуатации электроустановок потребителей (ПЭЭП);
- Правилами техники безопасности при эксплуатации электроустановок потребителей (ПТБ);
- Гражданским кодексом;
- Другими нормативными документами;
- Проектирование, монтаж и эксплуатация оборудования должна осуществляться организациями (лицами) имеющими лицензии на данный вид деятельности, прошедшими обучение и имеющими допуск на данный вид работ.

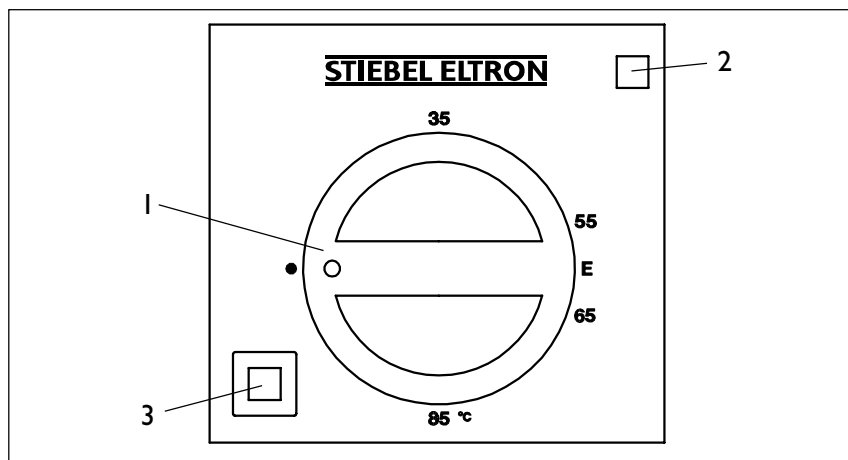


Рис. 2

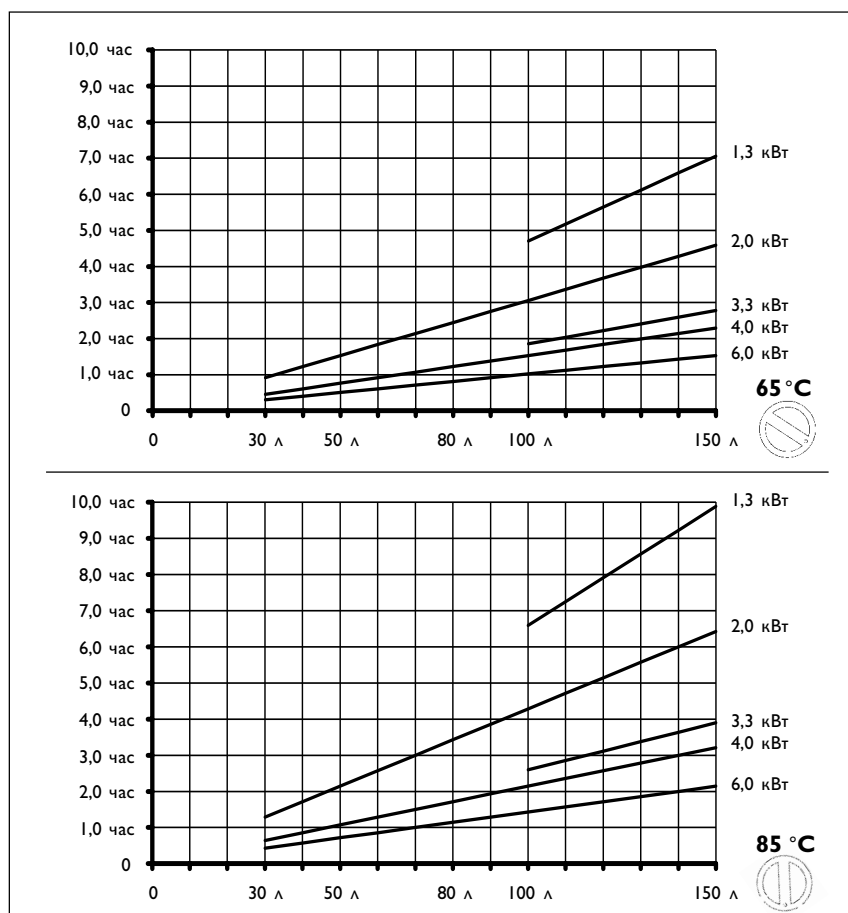


Рис. 3

При установке водонагревателей необходимо соблюдать следующие требования, невыполнение которых могут привести к преждевременному выходу из строя оборудования:

- качество энергоснабжения;
- наличие блуждающих токов на водопроводных трубах;
- монтаж водонагревателей диэлектрическими жесткими трубами (гибкая армированная проводка считается временным подключением и не рекомендуется), при использовании токопроводящих труб необходимо использовать диэлектрические вставки;
- установку штатных групп безопасности для напорных накопительных водонагревателей;
- установку штатных смесителей для безнапорных водонагревателей;
- точное соблюдение электрического подключения оборудования (L/N/PE- см. электрические схемы подключения);
- строгое соблюдение руководств по монтажу и эксплуатации.

Несоблюдение перечисленных требований являются одним из мотивов к отказу от гарантийных обязательств

Руководство по эксплуатации

для пользователя и специалиста

Функционирование

Настенные накопительные водонагреватели закрытого типа HFA 30-150 E, HFA 30-150 Z предназначены для снабжения горячей водой одной или нескольких водозаборных точек. Поступление и подогрев воды происходит автоматически по мере расходования готовой горячей воды. Температура готовой воды регулируется от 35 до 85 °C и поддерживается термостатом. Время нагрева представлено на рис.3, в зависимости от емкости водонагревателя и выбранной мощности нагрева (температура входящей воды 10 °C). Плавная настройка температуры от 35 до 85 °C осуществляется ручкой выбора температуры (рис. 2, поз. 1). Водонагреватели имеют сложную группу тенов, что позволяет подключать прибор на различную мощность (варианты коммутации см. на схемах подключения). Водонагреватели типа HFA...Z

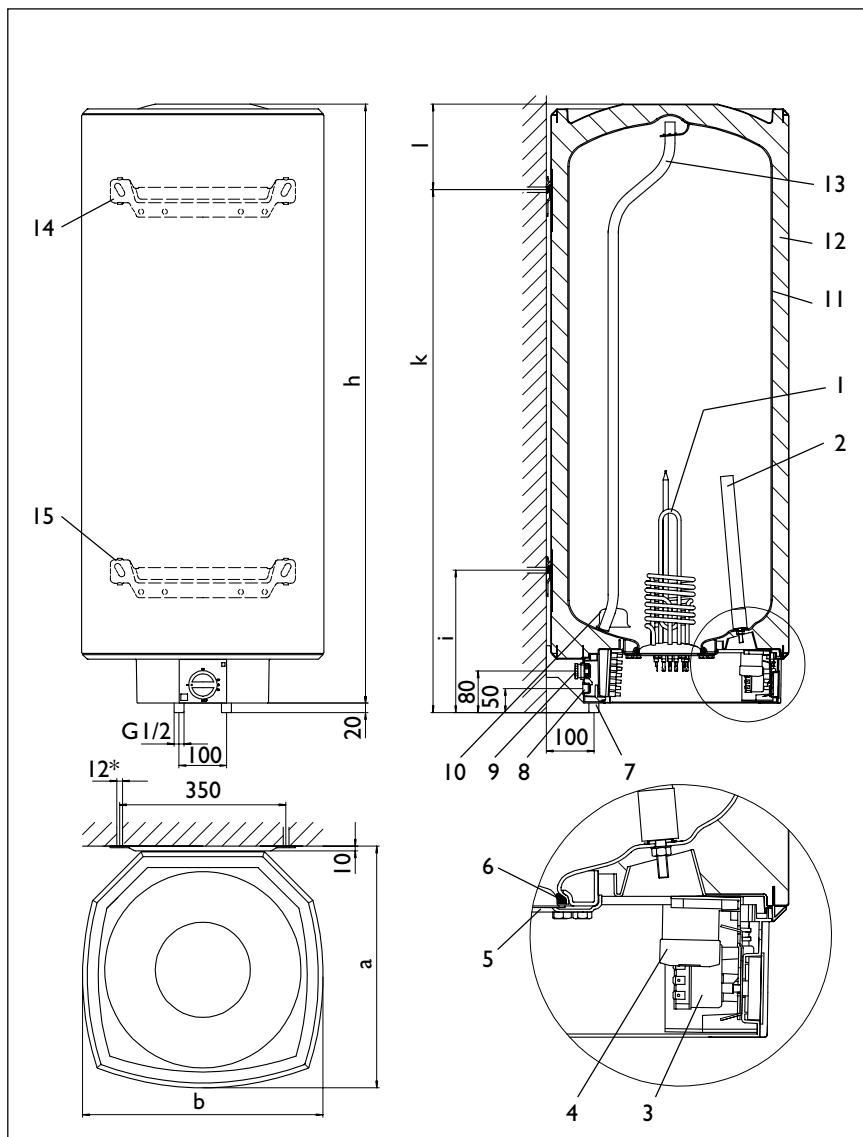


Рис. 4

Модель	HFA 30 E HFA 30 Z	HFA 80 E HFA 80 Z	HFA 100 E HFA 100 Z	HFA 150 E HFA 150 Z	
Объем, л	30	80	100	150	
Вес, кг	23,5	37	41,5	62,5	
Размеры:	a мм	420	420	420	510
	b мм	410	410	410	510
	h мм	750	1000	1190	1260
	i мм	-	-	-	300
	k мм	700	900	900	1100
	l мм	70	120	310	180

Табл. I

позволят помимо нагрева в обычном режиме (стандартная мощность), в случае необходимости использовать режим быстрого подогрева (удвоенная мощность) (варианты подключения см. на рис. 14, 15). Включение режима быстрого подогрева осуществляется кнопкой на панели управления (рис. 2, поз. 3).

Также возможно использование приборов типа HFA...Z в режиме "бойлер". В этом случае температура воды не поддерживается автоматически. Каждый нагрев включается вручную с помощью кнопки быстрого подогрева на панели управления (схема подключения - см.рис.16).

Эксплуатация

Ручка выбора температуры (рис.2, поз.1):

● = холодно (см.также указание "Опасность замерзания").

E = 60 °С, рекомендуемая энергоэкономичная ступень, гарантирующая низкое образование накипи.
85 °С = максимально возможная температура.

Фактическая температура может незначительно отличаться от заданных величин, что обусловлено различием систем.

Сигнальная лампочка на панели управления (рис. 2, поз. 2) у приборов типа HFA...E загорается во время нагрева; у приборов типа HFA...Z - во время быстрого подогрева.

Технические данные

- 1 Нагревательный элемент (ТЭН)
- 2 Антикоррозийный анод
- 3 Регулятор температуры и предохранительный температурный ограничитель (модели HFA...E) или Блок регулятор температуры - предохранительный температурный ограничитель (модели HFA...Z)
- 4 Контактор (только в моделях HFA...Z)
- 5 Основание фланца
- 6 Уплотнение
- 7 Соединительный штуцер
- 8 Подвод электрокабеля
- 9 Приток холодной воды
- 10 Бак
- 11 Теплоизоляция
- 12 Выходной патрубок горячей воды
- 13 Верхняя навесная планка
- 14 Нижняя навесная планка (только в приборах HFA150 E/Z)

* - диаметр винта

Допустимое рабочее давление: 6 бар.
Тип защиты - IP 24 D (защита от струй воды).

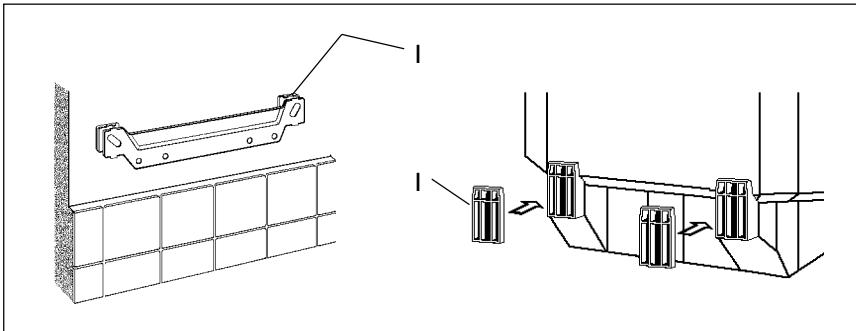


рис. 5

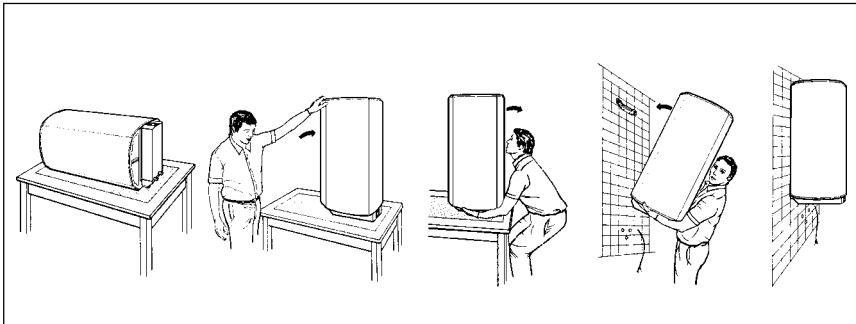


рис. 6

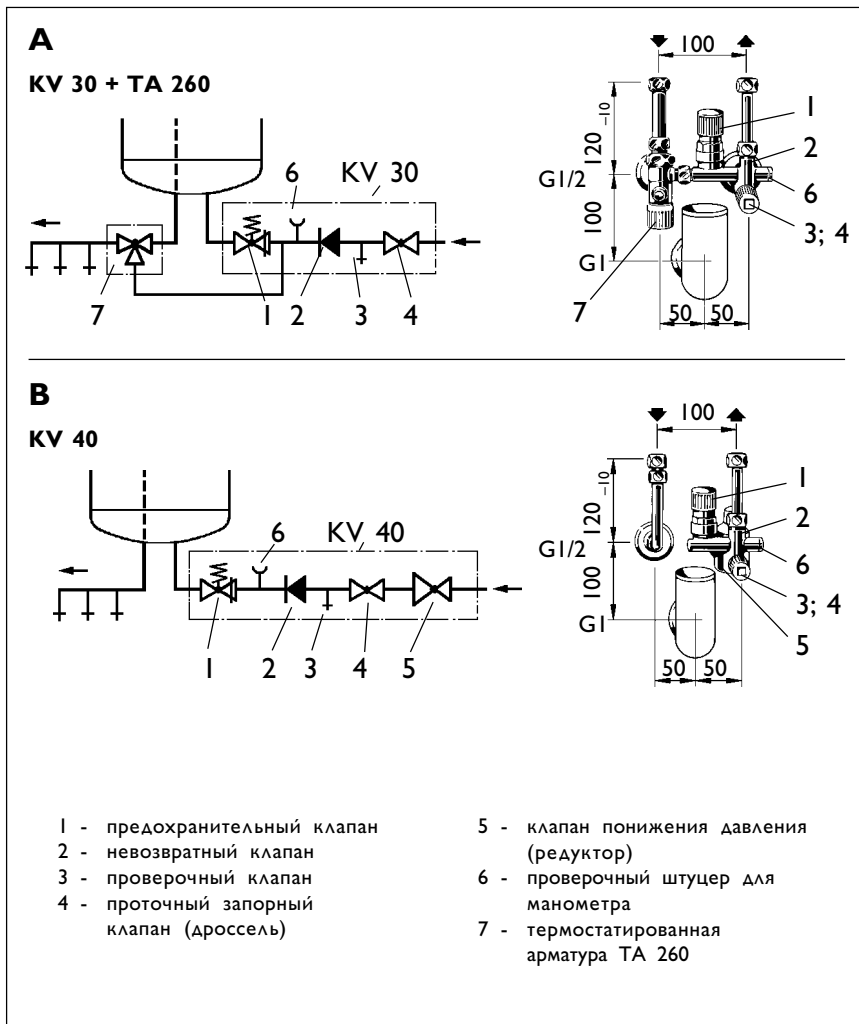


рис. 7

Важные указания

При установленной высокой температуре возникает опасность ожога!

Функционирование предохранительной группы должно регулярно проверяться специалистом. Регулярно проверяйте водозаборную арматуру. Известковый налет следует удалять обычными бытовыми средствами, предназначенными для удаления извести. Прибор находится под давлением водопроводной сети. Во время нагрева из предохранительного клапана стравливается вода, что является следствием расширения воды в процессе нагрева. В случае, если после окончания нагрева вода продолжает поступать, следует проинформировать об этом специалиста.

Опасность замерзания

Если ручка выбора температуры находится в положении ● ("холодно") прибор защищен от замерзания, однако защита не распространяется на предохранительную группу и подводящие трубы водопровода. У приборов типа HFA...Z, функционирующих в режиме "бойлер", защита от замерзания отсутствует.

Уход за прибором

Для ухода за корпусом прибора достаточно протирать его влажной тканью. При этом не следует использовать щелочные и растворяющие чистящие средства.

Руководство по монтажу для специалиста

При монтаже учитывайте:

- Требования данной инструкции;
- Предписания местных организаций энергоснабжения;
- Предписания местных водоснабжающих организаций;
- Номинальные данные прибора.

Место монтажа

- Монтировать вертикально, как показано на рис.4;
- В помещении, защищенном от заморозков;
- Вблизи водозаборной точки.

Монтаж прибора

- Смонтировать навесную планку, используя монтажный шаблон. Крепежный материал выбирать в зависимости от прочности стены.
- Для приборов емкостью 150 литров требуется две навесные планки.
- Неровности стены выровнять прилегающими прокладками (толщина 5 мм, рис.5, поз.1).

Подключение воды

- Максимальное рабочее давление 6 бар.
- Монтируйте предохранительные группы конструкций: KV 30 (давление водопровода до 4,8 бар), рис.9А, или KV 40 (давление водопровода до 10 бар), рис.9В.
- При давлении водопровода более 10 бар требуется дополнительный редукционный клапан.
- Установить правильные размеры линии стока для полностью открытого предохранительного клапана. Сточная труба должна быть открыта со стороны атмосферы.
- Продувочная линия предохранительной группы должна быть смонтирована с постоянным наклоном вниз; необходим регулярный контроль предохранительной группы.
- Установить на дросселе предохранительной группы протока макс.18 л/мин.
- При нагреве из предохранительного клапана стравливается вода; обратите на это внимание пользователя.
- В случае, если предохранительный клапан при выключенном нагреве продолжает стравливать воду, либо давление слишком велико, либо седло клапана загрязнено.

Электрическое подключение

- Прибор рассчитан только на подсоединение стационарно проложенной проводкой однофазного/трехфазного тока. Необходимо предусмотреть возможность отделения контактов от сети по всем полюсам на расстоянии трех миллиметров, например с помощью предохранителей.
- Снять ручку выбора температуры, вывернуть болты, снять нижнюю крышку (рис.9).
 - Подготовить электрокабель (рис.10).
 - Электрическое подключение следует проводить в соответствии со схемами (рис.11-16).
 - Наклеить на прибор рядом с шильдой наклейку с указанием соответствующей мощности и напряжения. Наклейки находятся под крышкой панели управления.

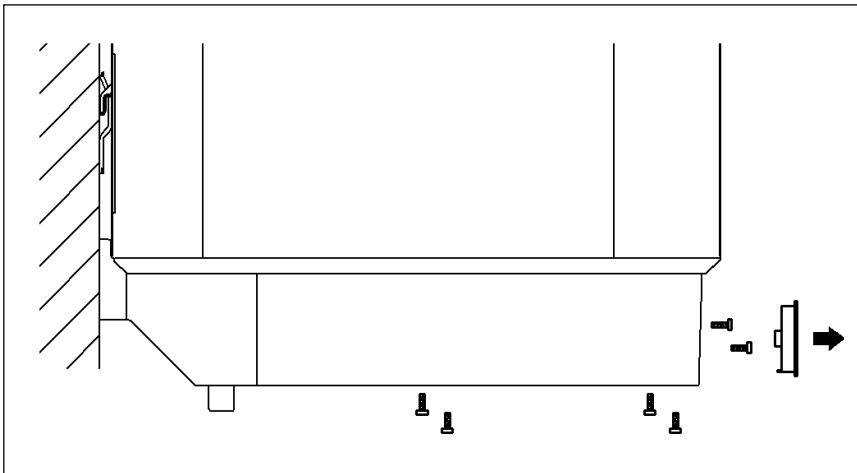


рис. 9

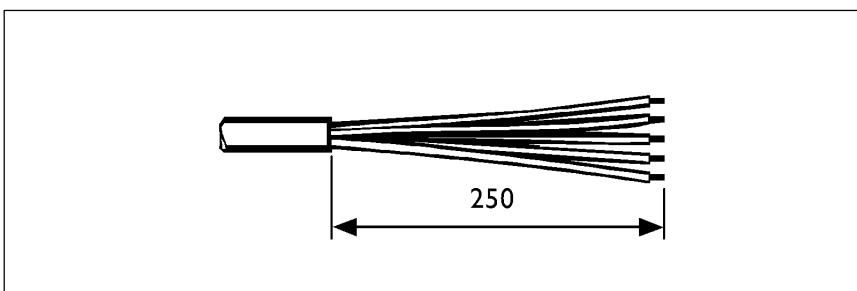


рис. 10

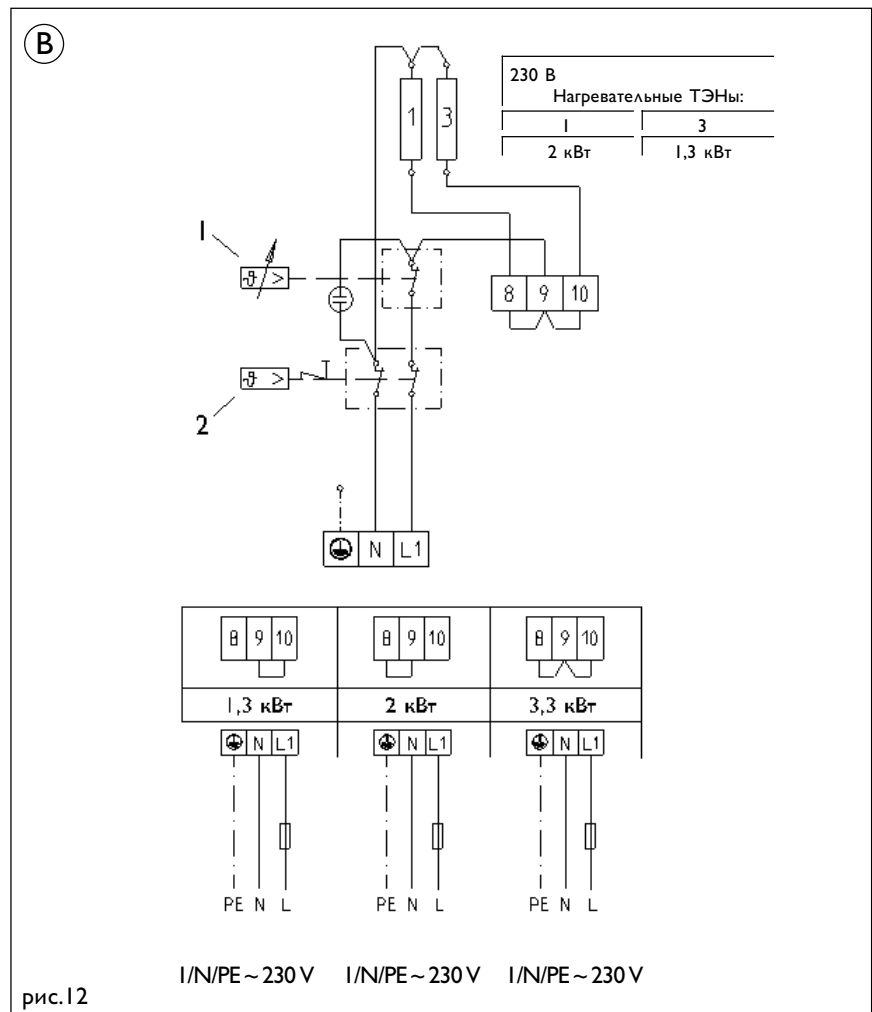
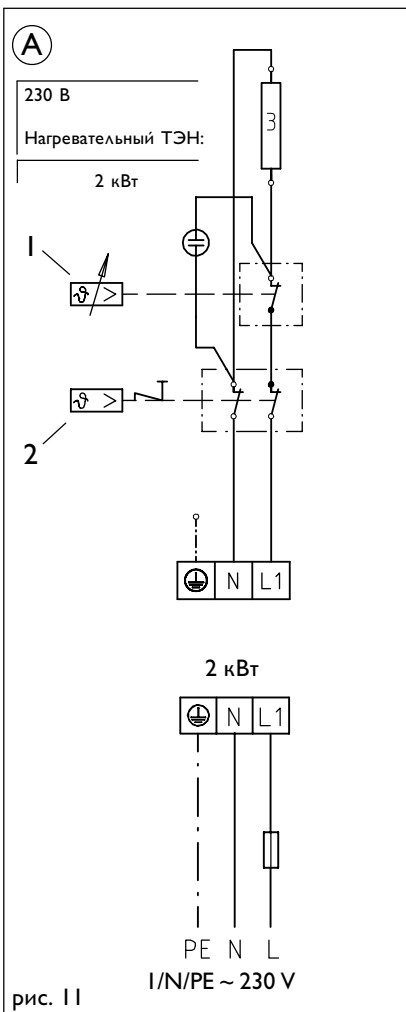
Электрическая схема и варианты подключения приборов HFA 30-150 E

А. HFA 30 E, HFA 80 E, рис. 11

- 1 Регулятор температуры
- 2 Предохранительный температурный ограничитель

В. HFA 100 E, HFA 150 E, рис. 12

- 1 Регулятор температуры
- 2 Предохранительный температурный ограничитель



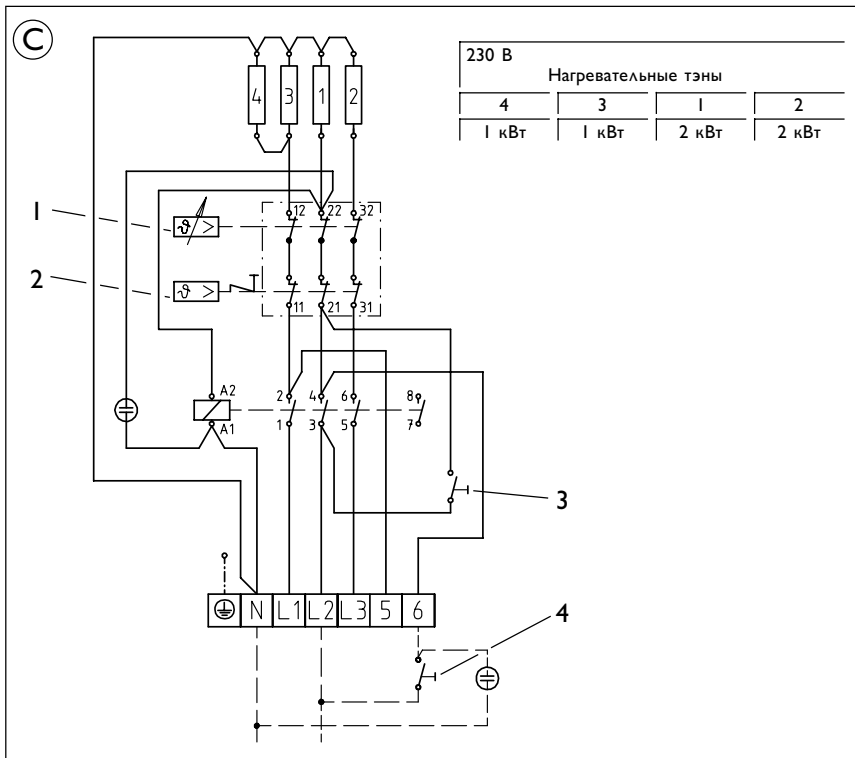


рис. 13

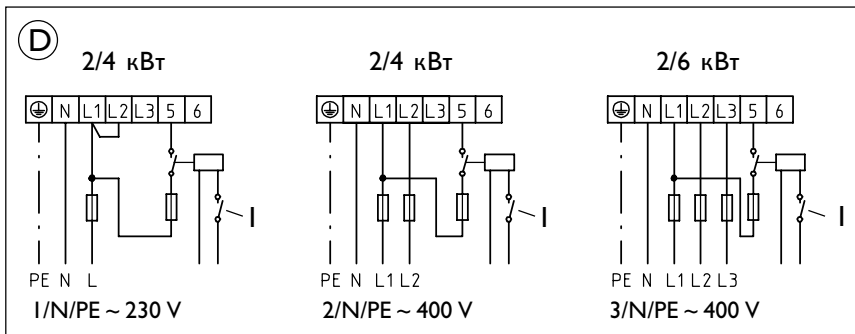


рис. 14

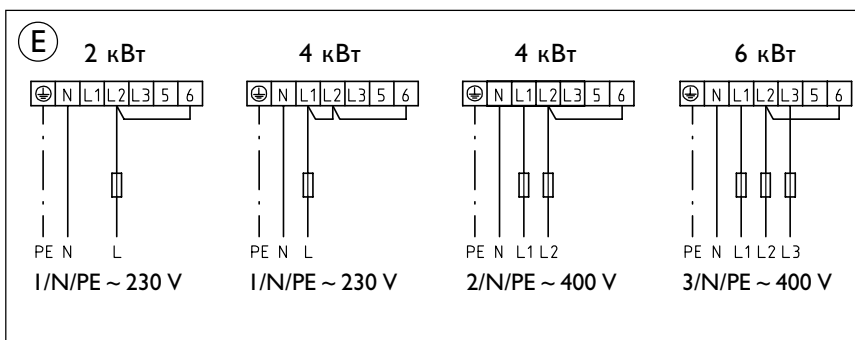


рис. 15

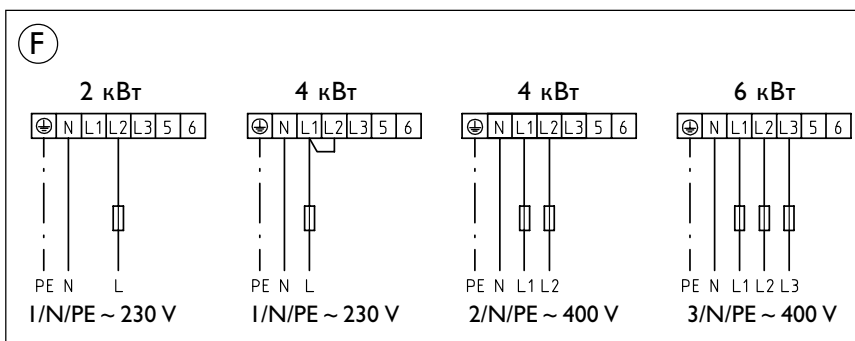


рис. 16

Электрическая схема и варианты подключения приборов HFA 30-150 Z

С. Электрическая схема, рис. 13

- 1 Регулятор температуры
- 2 Предохранительный температурный ограничитель
- 3 Кнопка быстрого подогрева
- 4 Контакт для выноса управления кнопкой быстрого подогрева в другое помещение.

Варианты подключения:

D. Подключение с возможностью использования режима быстрого подогрева, рис. 14.

1 - Автоматическое управление режимом быстрого подогрева.

E. Подключение без возможности использования режима быстрого подогрева, рис. 15.

F. Подключение в режиме "бойлер" (каждое включение управляется нажатием кнопки быстрого подогрева; температура воды не поддерживается автоматически), рис. 16.

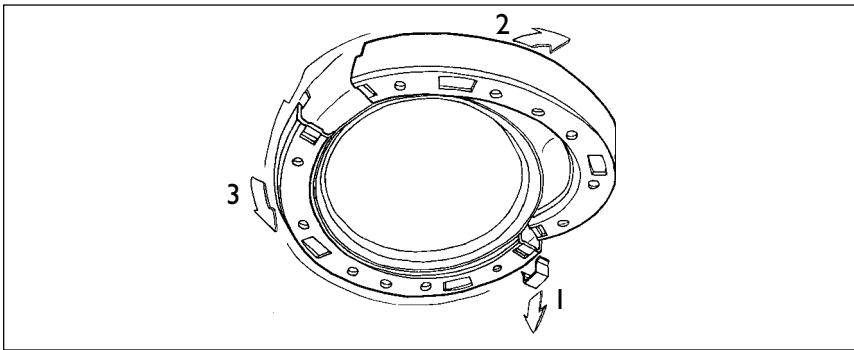


рис. 17

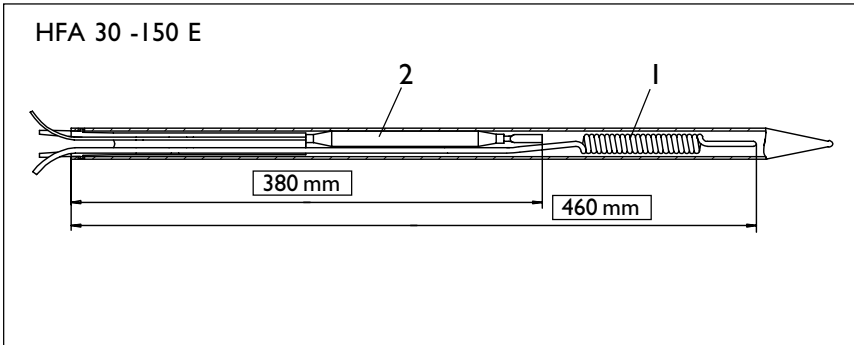


рис. 18

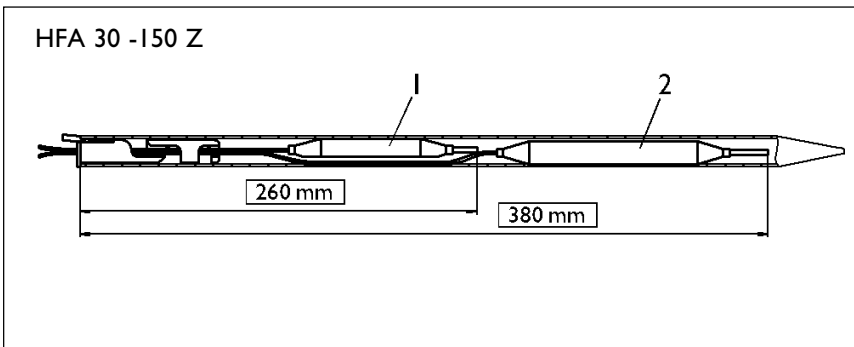


рис. 19

Ввод в эксплуатацию

- Перед подключением питания водонагреватель следует заполнить, для чего держать открытым кран горячей воды до тех пор, пока вода не начнет поступать из крана;
- Ручку выбора температуры повернуть направо до упора;
- Наблюдать за первым нагревом, следить за отключением нагрева по достижении заданной температуры;
- Убедиться, что во время нагрева из предохранительной группы стравливается избыток воды.

Техническое обслуживание

- При проведении любых работ прибор следует отключать от сети!
- Защитный анод следует проверить и при необходимости заменить на новый лишь по истечении двух лет после ввода прибора в эксплуатацию. После замены анода специалист решает, через какой срок должна быть произведена следующая проверка.
- Переходное сопротивление между анодом и подсоединительным штуцером

бака макс. 0,1 Ом.

- Демонтаж фланца - см.рис.17.
- Производить удаление извести с нагревательного тэна только после демонтажа фланца;
- **HFA 30-150 E:**
При срабатывании предохранительного температурного ограничителя необходимо **заменить регулятор**. С помощью нажатия кнопки сброса снова ввести в эксплуатацию предохранительный температурный ограничитель.
- **HFA 30-150 Z:**
При срабатывании предохранительного температурного ограничителя необходимо **заменить блок регулятор-ограничитель**. При этом заданные размеры (рис. 18 и 19) следует обязательно соблюдать.
1. датчик ограничителя
2. датчик регулятора
- Необходимо регулярно проверять функционирование предохранительной группы.

Опорожнение резервуара

Перед опорожнением отсоединить прибор от сети!

- Закрывать запорный клапан в предохранительной группе;
- Полностью открыть все краны горячей воды;
- Открыть влево в направлении "Pruefen" вращающийся колпачок предохранительного клапана (см. рис.7, поз.6).

Внимание! При опорожнении резервуара опасайтесь ожога горячей водой.